



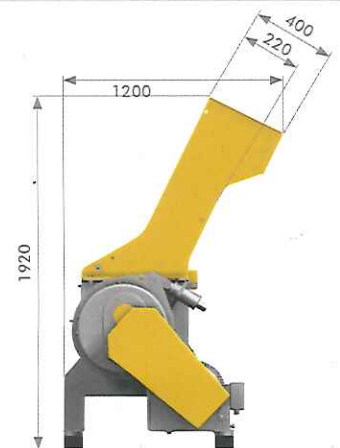
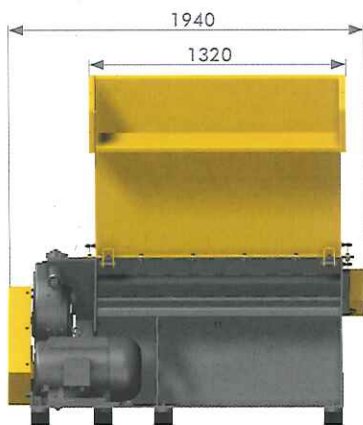
Heizomat

Energie im Kreislauf der Natur

Palettenhacker SPE 1300



Seit 1982
Heizomat
Qualität aus Bayern





Heizohack[®]

Energie im Kreislauf der Natur

Technische Daten	
Länge (mm)	1940
Breite (mm)	1200
Höhe (mm)	1920
Einfüllöffnung (mm)	1320 x 220
Gewicht (kg)	1000
Rotordrehzahl (U/min)	60
Antriebsleistung (kW)	18,5
Ø Rotor (mm)	300
Schneidenanzahl (St.)	36
Schalldruckpegel LPA 1 m (db)	82
Lochsieb (mm)	30

Heizomat[®]

Gerätebau - Energiesysteme GmbH
Maicha 21 • 91710 Gunzenhausen

Tel.: +49 (0) 9836 9797 - 0
Fax.: +49 (0) 9836 9797 - 97
info@heizomat.de
www.heizomat.de

 **SAN-HELL** 

Energie im Kreislauf der Natur / Energia nel ciclo della natura

SAN-HELL GmbH / Srl

 **Heizomat[®] Italia**

Rechtssitz: Tabland 9, Sede legale: Tablá, 9
Verkauf: P.-Mitterhofer-Str. 14, I-39025 Naturns
Vendita: via P. Mitterhofer, 14, I-39025 Naturno (BZ)
Tel. +39 0473 660 590, Fax +39 0473 660 627

info@san-hell.com www.san-hell.com